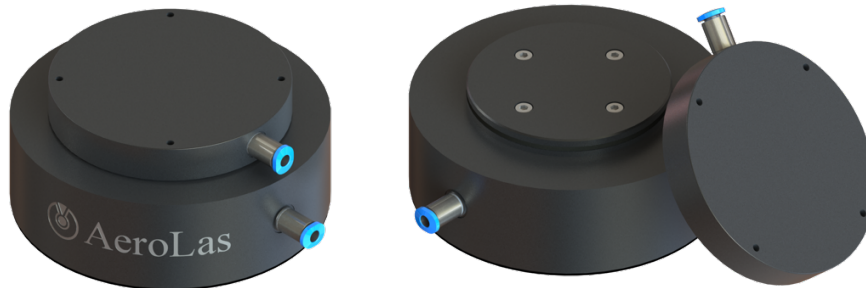
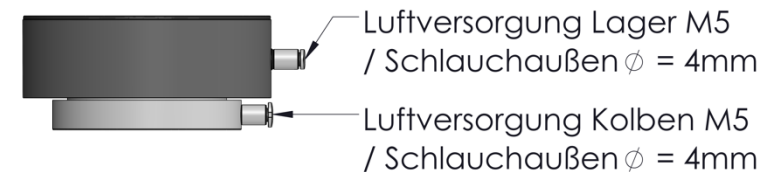
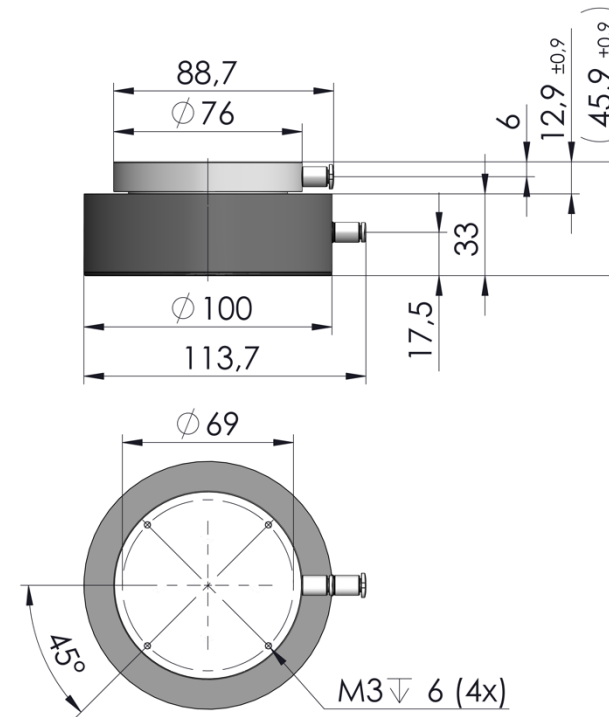


K100 Ebenes, Rundes Luftlager mit Kolbenvorspannung

Eigenschaften Luftlager mit Kolbenvorspannung:

Durchmesser	100 mm
Spalthöhe	9,0 µm
Hub Kolben	±0,9 mm
Luftverbrauch ¹	4,8 sl/min
Gewicht (mit Kolbenanbindung)	818 g
Vorspannkraft (@ $p_{\text{Kolben}} = 5,0$ bar)	1.562 N
Relative Vorspannkraft ²	312,5 N/bar
Maximaler Versorgungsdruck Kolben ¹	7,6 bar
Material / Finish Lagerkörper	Aluminium / Eloxal
Material Funktionsfläche	Epoxidharz Gleitbelag
Bestellnummer:	K100-5 / 125



¹ Angaben bei einem Betriebsdruck des Luftlagers von 5,0 bar

² Der Druck des Kolbens und somit der Vorspannung kann unabhängig vom Versorgungsdruck des Luftlagers eingestellt werden.