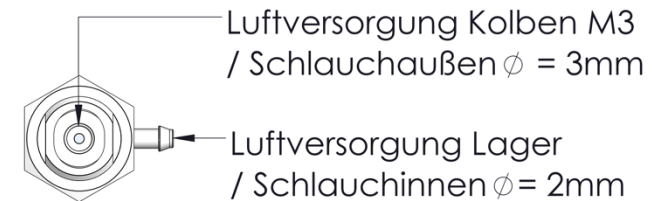
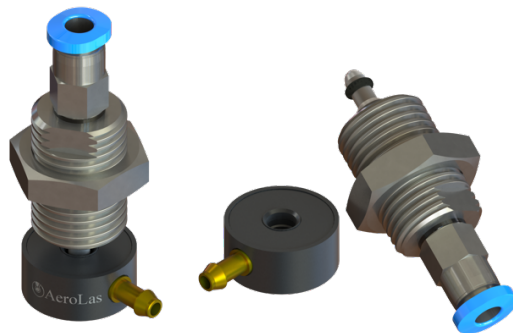
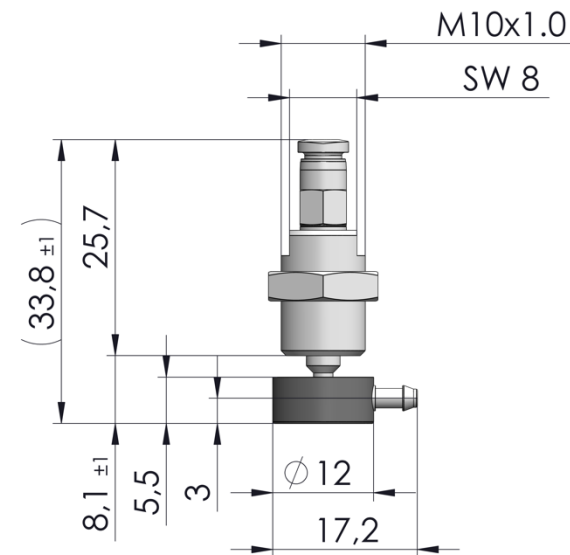


K12 Ebenes, Rundes Luftlager mit Kolbenvorspannung

Eigenschaften Luftlager mit Kolbenvorspannung:

Durchmesser	12 mm
Spalthöhe	8,5 µm
Hub Kolben	±1 mm
Luftverbrauch ¹	1,4 sl/min
Gewicht (mit Kolbenanbindung)	10 g
Vorspannkraft (@ p _{Kolben} = 5,0 bar)	17 N
Relative Vorspannkraft ²	3,4 N/bar
Maximaler Versorgungsdruck Kolben ¹	7,3 bar
Material / Finish Lagerkörper	Aluminium / Harteloxal
Material Funktionsfläche	Aluminium / Harteloxal
Bestellnummer:	K12-2 / 117



¹ Angaben bei einem Betriebsdruck des Luftlagers von 5,0 bar

² Der Druck des Kolbens und somit der Vorspannung kann unabhängig vom Versorgungsdruck des Luftlagers eingestellt werden.