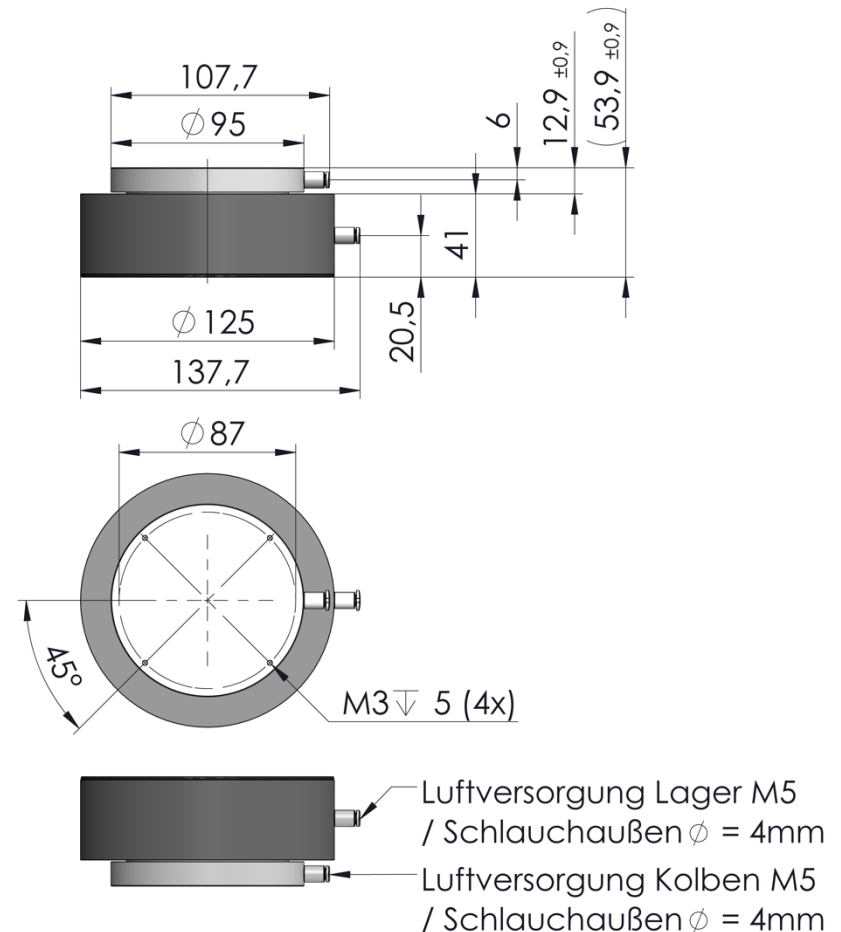
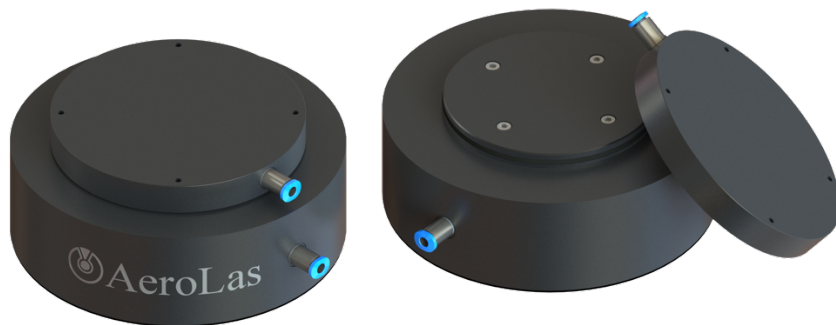


K125 Ebenes, Rundes Luftlager mit Kolbenvorspannung

Eigenschaften Luftlager mit Kolbenvorspannung:

Durchmesser	125 mm
Spalthöhe	9,0 µm
Hub Kolben	±0,9 mm
Luftverbrauch ¹	7,2 sl/min
Gewicht (mit Kolbenanbindung)	1.546 g
Vorspannkraft (@ p _{Kolben} = 5,0 bar)	2.544 N
Relative Vorspannkraft ²	508,8 N/bar
Maximaler Versorgungsdruck Kolben ¹	7,3 bar
Material / Finish Lagerkörper	Aluminium / Eloxal
Material Funktionsfläche	Epoxidharz Gleitbelag
Bestellnummer:	K125-4 / 157



¹ Angaben bei einem Betriebsdruck des Luftlagers von 5,0 bar

² Der Druck des Kolbens und somit der Vorspannung kann unabhängig vom Versorgungsdruck des Luftlagers eingestellt werden.