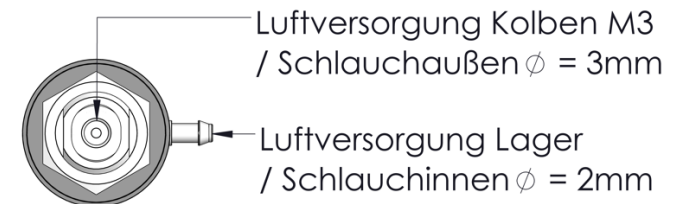
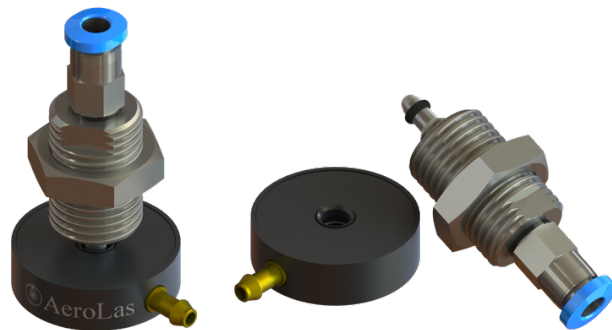
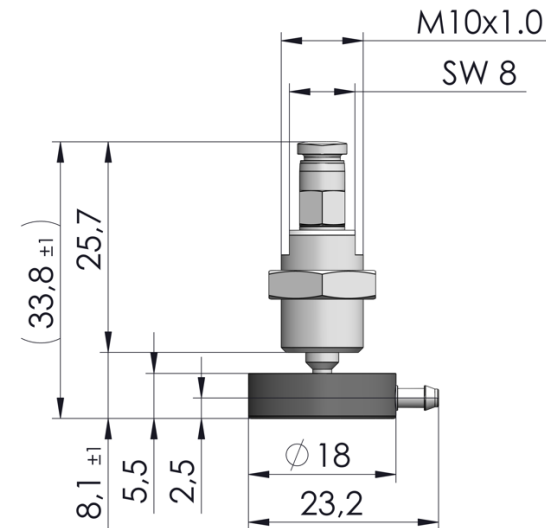


## K18 Ebenes, Rundes Luftlager mit Kolbenvorspannung

### Eigenschaften Luftlager mit Kolbenvorspannung:

Durchmesser	18 mm
Spalthöhe	9,0 µm
Hub Kolben	±1 mm
Luftverbrauch <sup>1</sup>	1,4 sl/min
Gewicht (mit Kolbenanbindung)	10 g
Vorspannkraft (@ $p_{\text{Kolben}} = 5,0 \text{ bar}$ )	17 N
Relative Vorspannkraft <sup>2</sup>	3,4 N/bar
Maximaler Versorgungsdruck Kolben <sup>1</sup>	10 bar
Material / Finish Lagerkörper	Aluminium / Harteloxal
Material Funktionsfläche	Aluminium / Harteloxal
<u>Bestellnummer:</u>	K18-1 / 117



<sup>1</sup> Angaben bei einem Betriebsdruck des Luftlagers von 5,0 bar

<sup>2</sup> Der Druck des Kolbens und somit der Vorspannung kann unabhängig vom Versorgungsdruck des Luftlagers eingestellt werden.