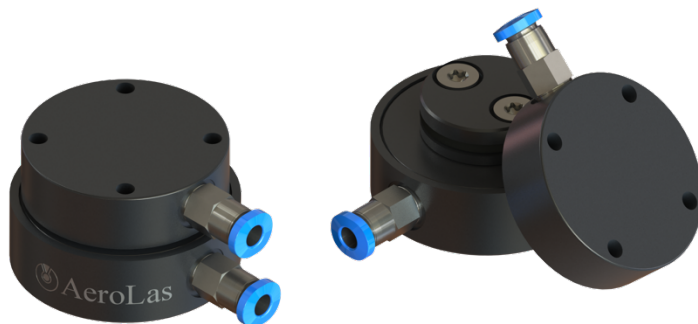
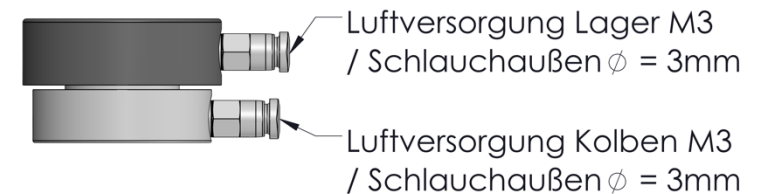
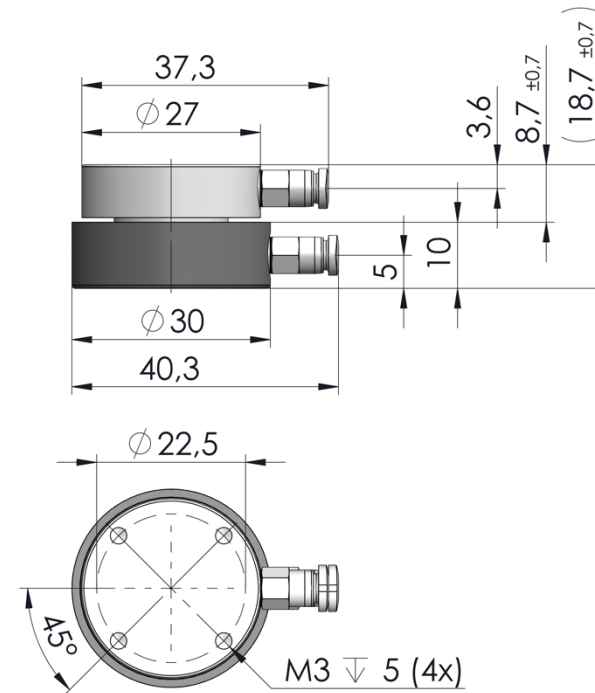


K30 Ebenes, Rundes Luftlager mit Kolbenvorspannung

Eigenschaften Luftlager mit Kolbenvorspannung:

Durchmesser	30 mm
Spalthöhe	9,5 µm
Hub Kolben	±0,7 mm
Luftverbrauch ¹	2,4 sl/min
Gewicht (mit Kolbenanbindung)	28 g
Vorspannkraft (@ p _{Kolben} = 5,0 bar)	108 N
Relative Vorspannkraft ²	21,6 N/bar
Maximaler Versorgungsdruck Kolben ¹	8,8 bar
Material / Finish Lagerkörper	Aluminium / Harteloxal
Material Funktionsfläche	Aluminium / Harteloxal
Bestellnummer:	K30-3 / 147



¹ Angaben bei einem Betriebsdruck des Luftlagers von 5,0 bar

² Der Druck des Kolbens und somit der Vorspannung kann unabhängig vom Versorgungsdruck des Luftlagers eingestellt werden.