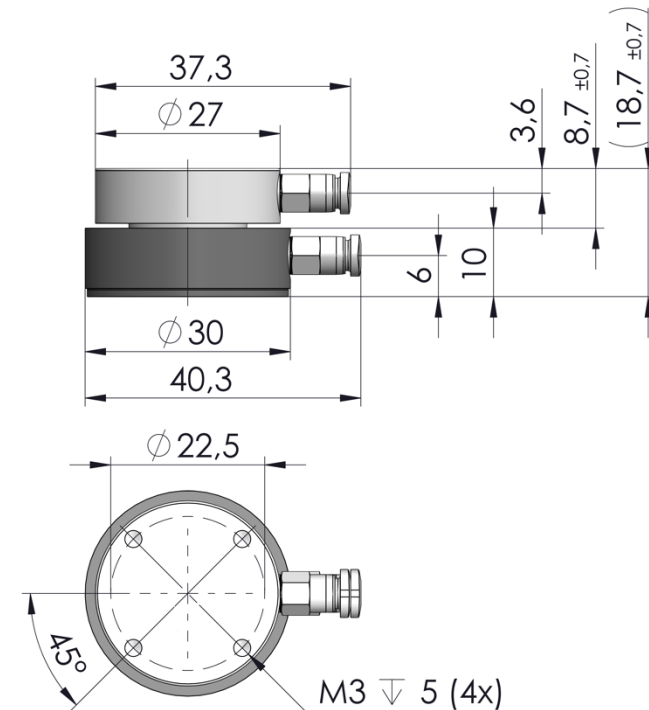
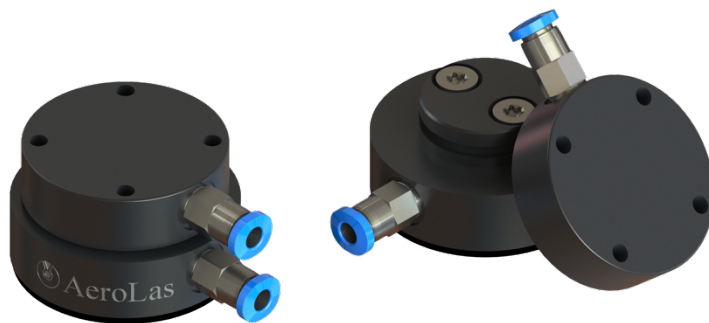


K30 Ebenes, Rundes Luftlager mit Kolbenvorspannung

Eigenschaften Luftlager mit Kolbenvorspannung:

| | |
|---|-----------------------|
| Durchmesser | 30 mm |
| Spalthöhe | 9,5 µm |
| Hub Kolben | ±0,7 mm |
| Luftverbrauch ¹ | 2,4 sl/min |
| Gewicht (mit Kolbenanbindung) | 29 g |
| Vorspannkraft (@ p _{Kolben} = 5,0 bar) | 108 N |
| Relative Vorspannkraft ² | 21,6 N/bar |
| Maximaler Versorgungsdruck Kolben ¹ | 8,8 bar |
| Material / Finish Lagerkörper | Aluminium / Eloxal |
| Material Funktionsfläche | Epoxidharz Gleitbelag |
| <u>Bestellnummer:</u> | K30-5 / 147 |



¹ Angaben bei einem Betriebsdruck des Luftlagers von 5,0 bar

² Der Druck des Kolbens und somit der Vorspannung kann unabhängig vom Versorgungsdruck des Luftlagers eingestellt werden.