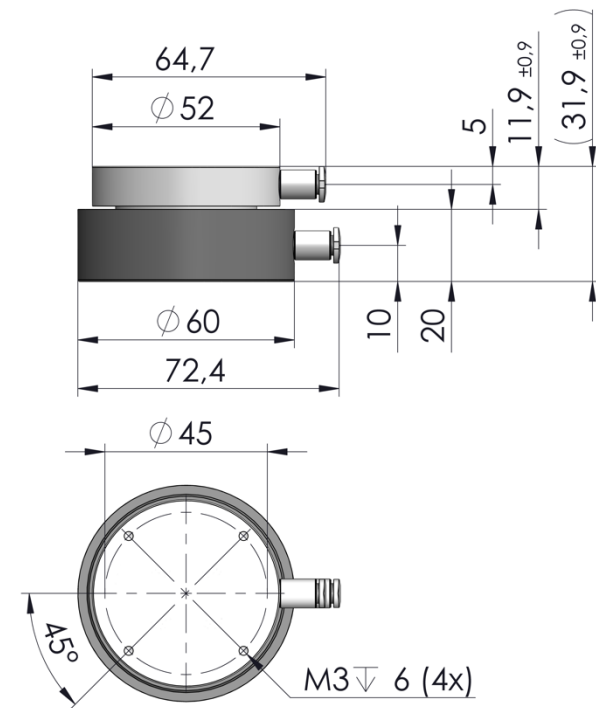
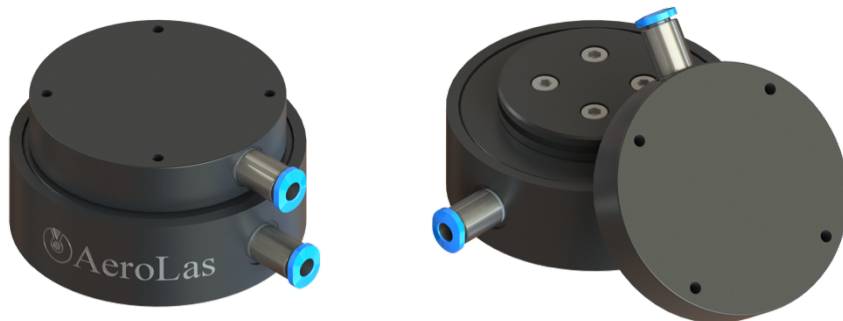


K60 Ebenes, Rundes Luftlager mit Kolbenvorspannung

Eigenschaften Luftlager mit Kolbenvorspannung:

Durchmesser	60 mm
Spalthöhe	9,0 µm
Hub Kolben	±0,9 mm
Luftverbrauch ¹	3,3 sl/min
Gewicht (mit Kolbenanbindung)	177 g
Vorspannkraft (@ p _{Kolben} = 5,0 bar)	570 N
Relative Vorspannkraft ²	114 N/bar
Maximaler Versorgungsdruck Kolben ¹	7,0 bar
Material / Finish Lagerkörper	Aluminium / Harteloxal
Material Funktionsfläche	Aluminium / Harteloxal
Bestellnummer:	K60-3 / 137



¹ Angaben bei einem Betriebsdruck des Luftlagers von 5,0 bar

² Der Druck des Kolbens und somit der Vorspannung kann unabhängig vom Versorgungsdruck des Luftlagers eingestellt werden.