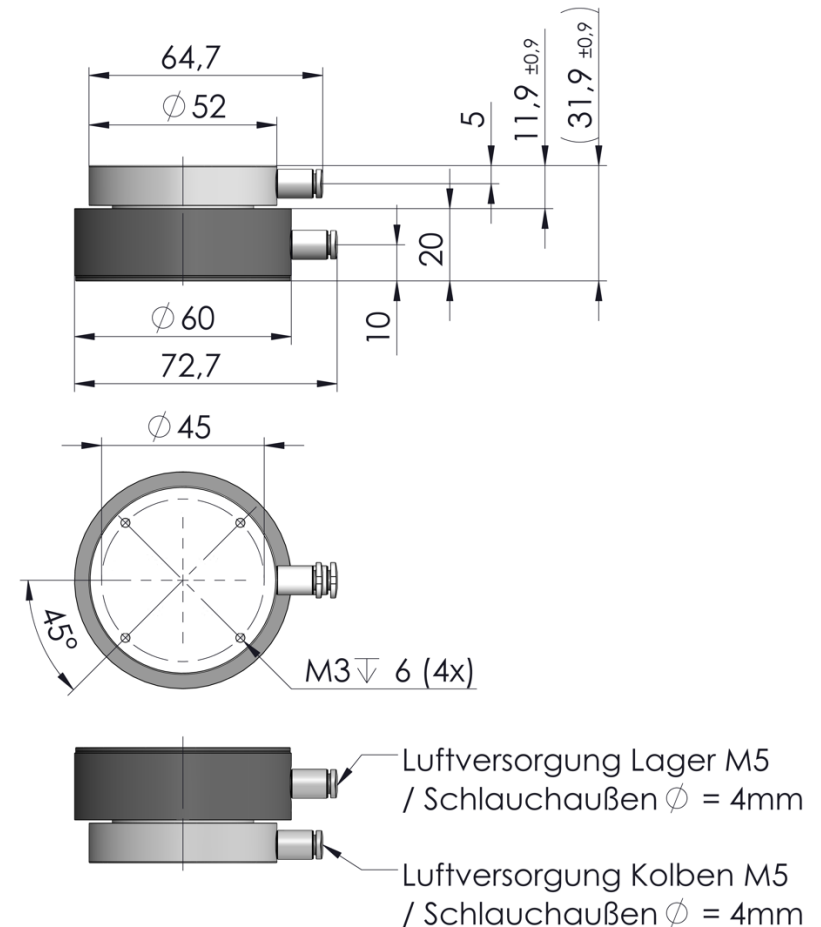
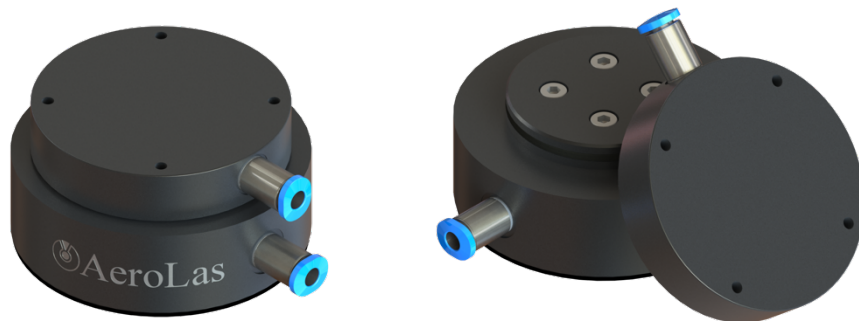


## K60 Ebenes, Rundes Luftlager mit Kolbenvorspannung

### Eigenschaften Luftlager mit Kolbenvorspannung:

Durchmesser	60 mm
Spalthöhe	9,0 µm
Hub Kolben	±0,9 mm
Luftverbrauch <sup>1</sup>	3,3 sl/min
Gewicht (mit Kolbenanbindung)	202 g
Vorspannkraft (@ p <sub>Kolben</sub> = 5,0 bar)	570 N
Relative Vorspannkraft <sup>2</sup>	114 N/bar
Maximaler Versorgungsdruck Kolben <sup>1</sup>	7,0 bar
Material / Finish Lagerkörper	Aluminium / Eloxal
Material Funktionsfläche	Epoxidharz Gleitbelag
<b>Bestellnummer:</b>	<b>K60-5 / 137</b>



<sup>1</sup> Angaben bei einem Betriebsdruck des Luftlagers von 5,0 bar

<sup>2</sup> Der Druck des Kolbens und somit der Vorspannung kann unabhängig vom Versorgungsdruck des Luftlagers eingestellt werden.