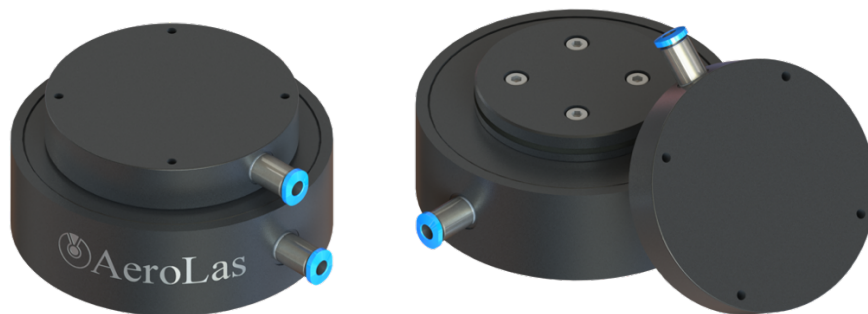
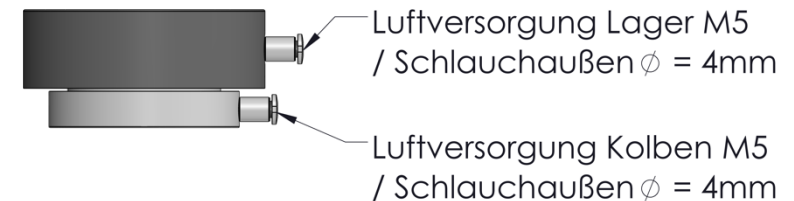
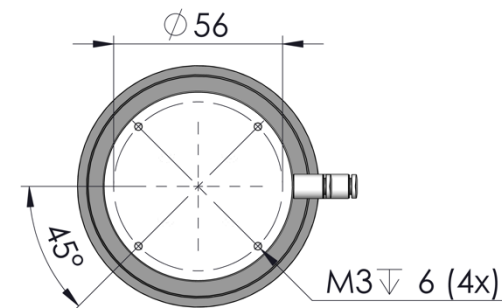
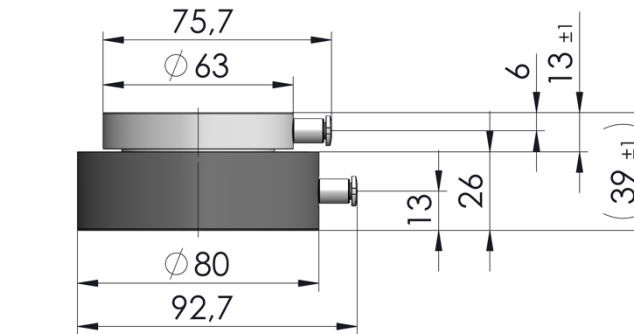


K80 Ebenes, Rundes Luftlager mit Kolbenvorspannung

Eigenschaften Luftlager mit Kolbenvorspannung:

Durchmesser	80 mm
Spalthöhe	9,0 µm
Hub Kolben	±1 mm
Luftverbrauch ¹	3,6 sl/min
Gewicht (mit Kolbenanbindung)	390 g
Vorspannkraft (@ p _{Kolben} = 5,0 bar)	965 N
Relative Vorspannkraft ²	193 N/bar
Maximaler Versorgungsdruck Kolben ¹	7,7 bar
Material / Finish Lagerkörper	Aluminium / Harteloxal
Material Funktionsfläche	Aluminium / Harteloxal
Bestellnummer:	K80-7 / 145



¹ Angaben bei einem Betriebsdruck des Luftlagers von 5,0 bar

² Der Druck des Kolbens und somit der Vorspannung kann unabhängig vom Versorgungsdruck des Luftlagers eingestellt werden.