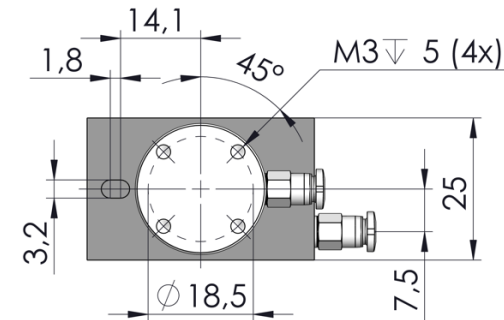
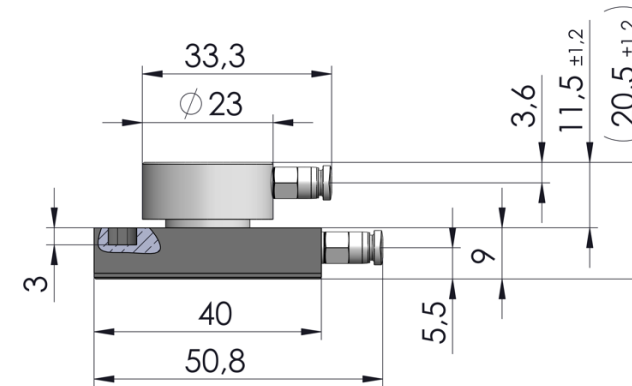
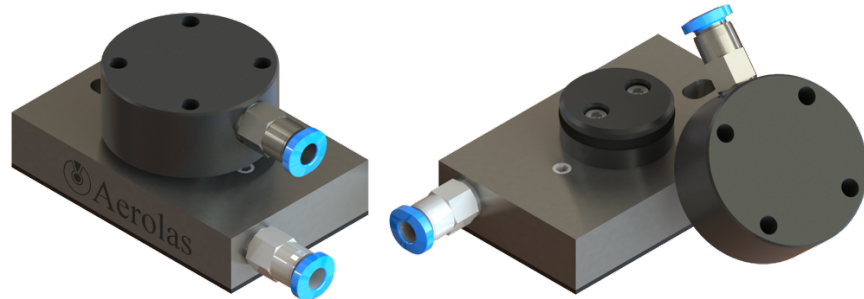


R40 Ebenes, Rechteckiges Luftlager mit Kolbenvorspannung

Eigenschaften Luftlager mit Kolbenvorspannung:

Länge Breite	40 mm 25 mm
Spalthöhe	9,0 µm
Hub Kolben	±1,2 mm
Luftverbrauch ¹	2,7 sl/min
Gewicht (mit Kolbenanbindung)	70 g
Vorspannkraft (@ p _{Kolben} = 5,0 bar)	74,5 N
Relative Vorspannkraft ²	14,9 N/bar
Maximaler Versorgungsdruck Kolben ¹	10,0 bar
Material / Finish Lagerkörper	Stahl
Material Funktionsfläche	Epoxidharz Gleitbelag
Bestellnummer:	K40-2 / 226



¹ Angaben bei einem Betriebsdruck des Luftlagers von 5,0 bar

² Der Druck des Kolbens und somit der Vorspannung kann unabhängig vom Versorgungsdruck des Luftlagers eingestellt werden.