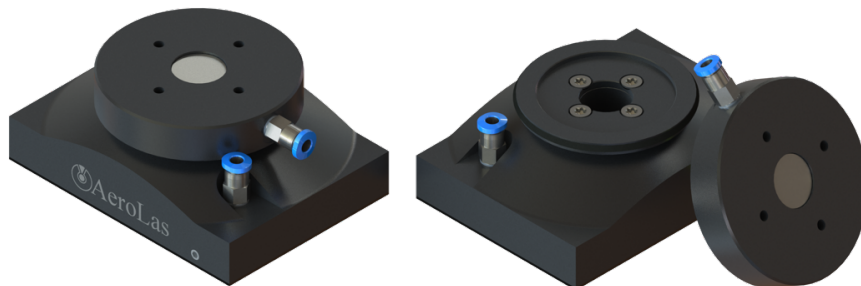
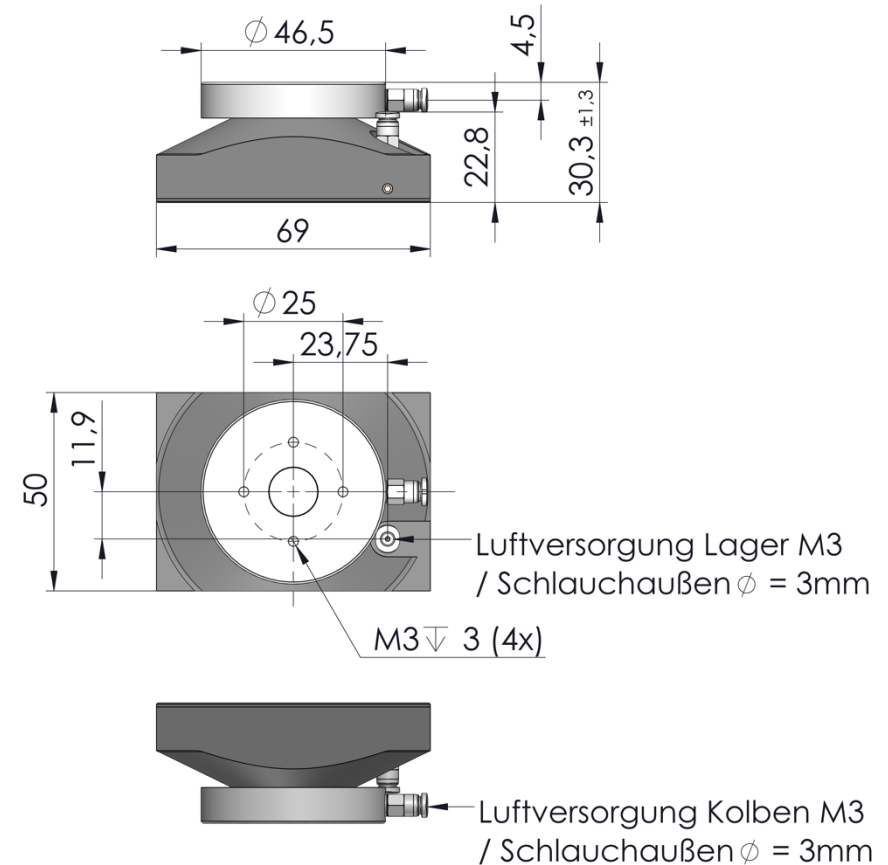


## R69 Ebenes, Rechteckiges Luftlager mit Kolbenvorspannung

### Eigenschaften Luftlager mit Kolbenvorspannung:

Länge   Breite	69 mm   50 mm
Spalthöhe	10 µm
Hub Kolben	±1,3 mm
Luftverbrauch <sup>1</sup>	4,8 sl/min
Gewicht (mit Kolbenanbindung)	182 g
Vorspannkraft (@ p <sub>Kolben</sub> = 5,0 bar)	625 N
Relative Vorspannkraft <sup>2</sup>	125 N/bar
Maximaler Versorgungsdruck Kolben <sup>1</sup>	8,8 bar
Material / Finish Lagerkörper	Aluminium / Eloxal
Material Funktionsfläche	Epoxidharz Gleitbelag
<b>Bestellnummer:</b>	<b>R69-2 / 121</b>



<sup>1</sup> Angaben bei einem Betriebsdruck des Luftlagers von 5,0 bar

<sup>2</sup> Der Druck des Kolbens und somit der Vorspannung kann unabhängig vom Versorgungsdruck des Luftlagers eingestellt werden.  
Hinweis: Kolben ist fest mit dem Luftlager verbunden und kann nicht demontiert werden.