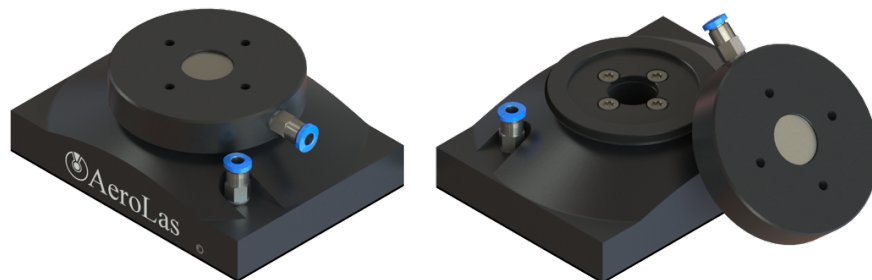
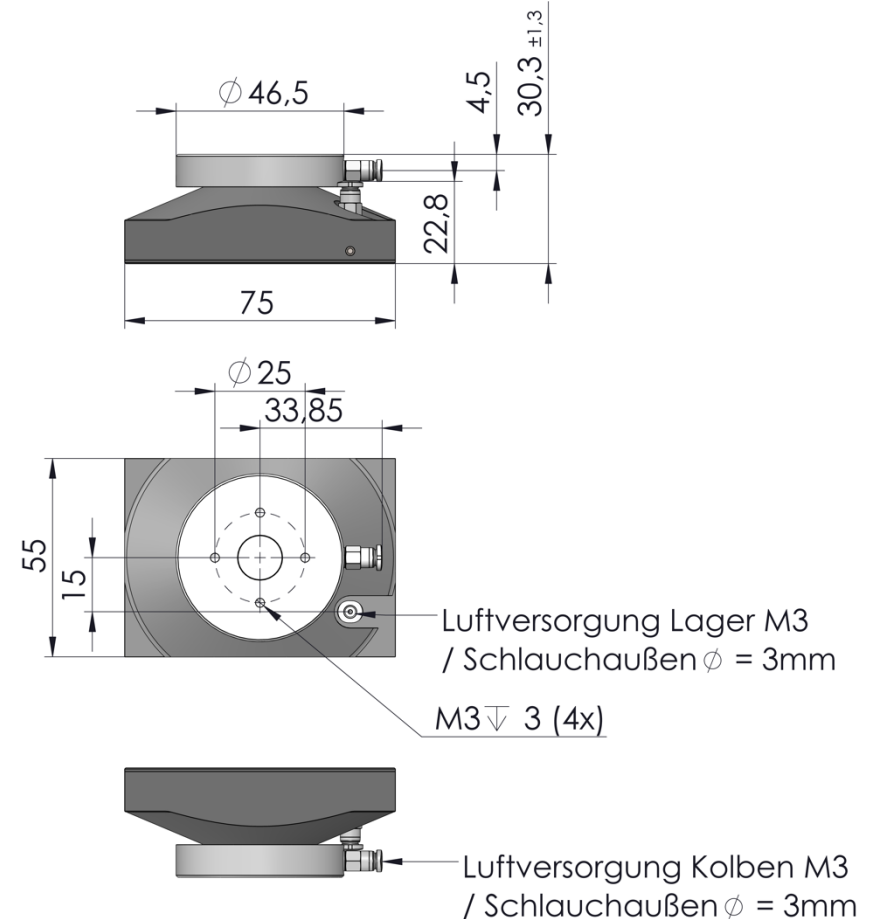


## R75 Ebenes, Rechteckiges Luftlager mit Kolbenvorspannung

### Eigenschaften Luftlager mit Kolbenvorspannung:

Länge   Breite	75 mm   55 mm
Spalthöhe	8,5 µm
Hub Kolben	±1,3 mm
Luftverbrauch <sup>1</sup>	3,0 sl/min
Gewicht (mit Kolbenanbindung)	210 g
Vorspannkraft (@ $p_{\text{Kolben}} = 5,0 \text{ bar}$ )	625 N
Relative Vorspannkraft <sup>2</sup>	125 N/bar
Maximaler Versorgungsdruck Kolben <sup>1</sup>	9,6 bar
Material / Finish Lagerkörper	Aluminium / Eloxal
Material Funktionsfläche	Epoxidharz Gleitbelag
<u>Bestellnummer:</u>	R75-2 / 121



<sup>1</sup> Angaben bei einem Betriebsdruck des Luftlagers von 5,0 bar

<sup>2</sup> Der Druck des Kolbens und somit der Vorspannung kann unabhängig vom Versorgungsdruck des Luftlagers eingestellt werden.  
Hinweis: Kolben ist fest mit dem Luftlager verbunden und kann nicht demontiert werden.