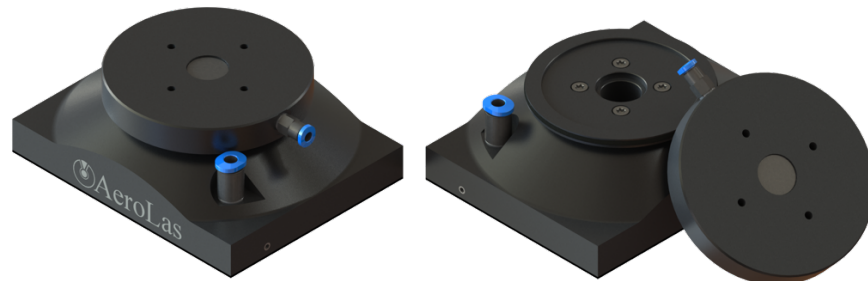
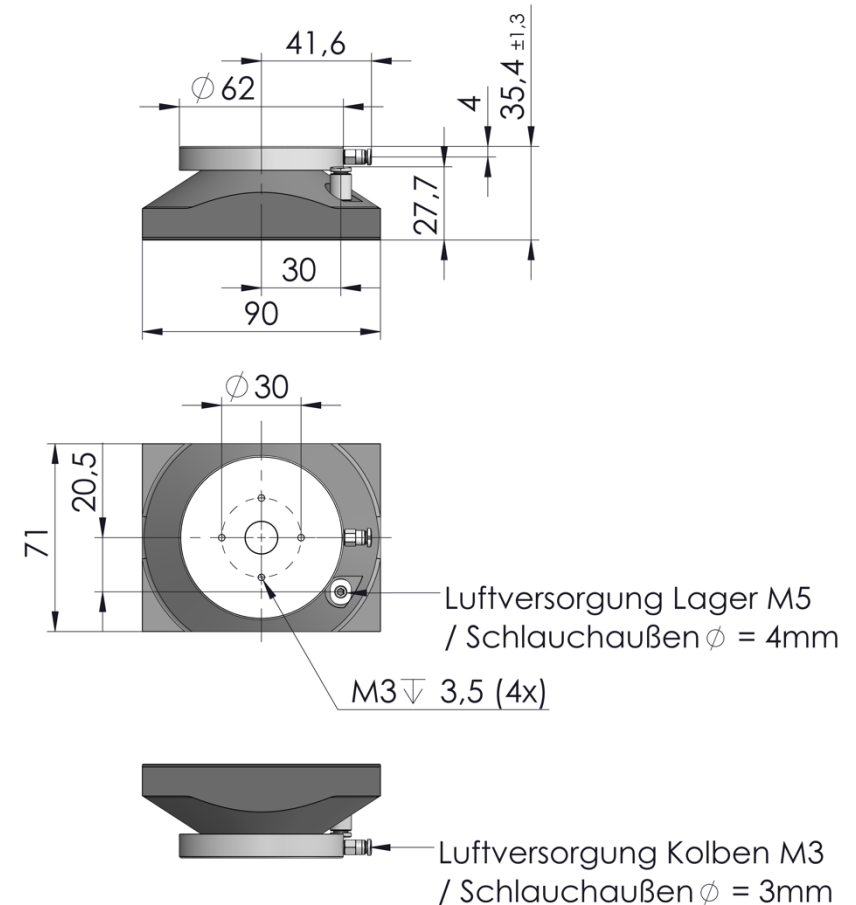


R90 Ebenes, Rechteckiges Luftlager mit Kolbenvorspannung

Eigenschaften Luftlager mit Kolbenvorspannung:

Länge Breite	90 mm 71 mm
Spalthöhe	9,5 µm
Hub Kolben	±1,3 mm
Luftverbrauch ¹	4,8 sl/min
Gewicht (mit Kolbenanbindung)	389 g
Vorspannkraft (@ p _{Kolben} = 5,0 bar)	1.230 N
Relative Vorspannkraft ²	246 N/bar
Maximaler Versorgungsdruck Kolben ¹	8,1 bar
Material / Finish Lagerkörper	Aluminium / Eloxal
Material Funktionsfläche	Epoxidharz Gleitbelag
Bestellnummer:	R90-2 / 115



¹ Angaben bei einem Betriebsdruck des Luftlagers von 5,0 bar

² Der Druck des Kolbens und somit der Vorspannung kann unabhängig vom Versorgungsdruck des Luftlagers eingestellt werden.
Hinweis: Kolben ist fest mit dem Luftlager verbunden und kann nicht demontiert werden.